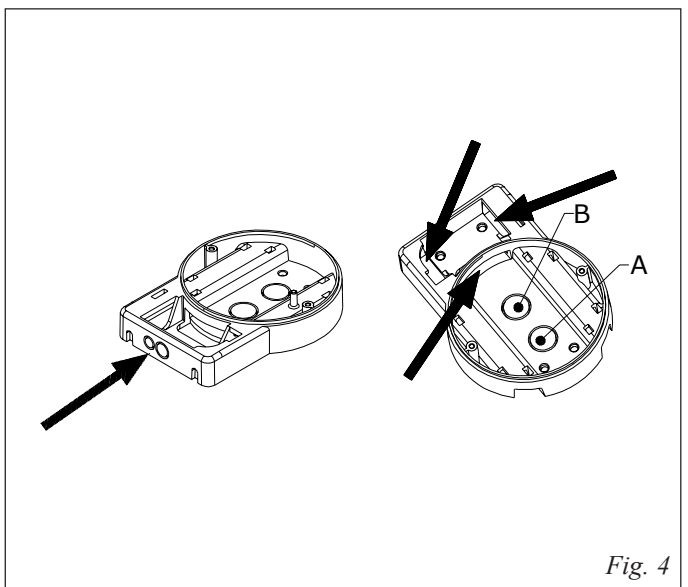
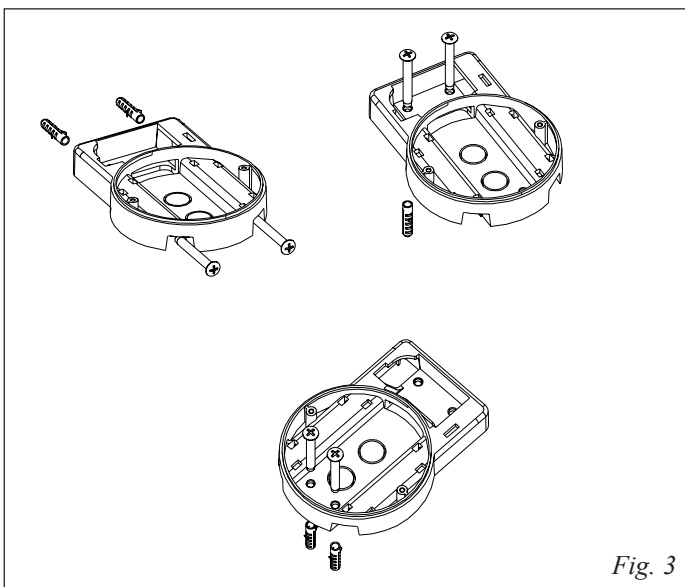
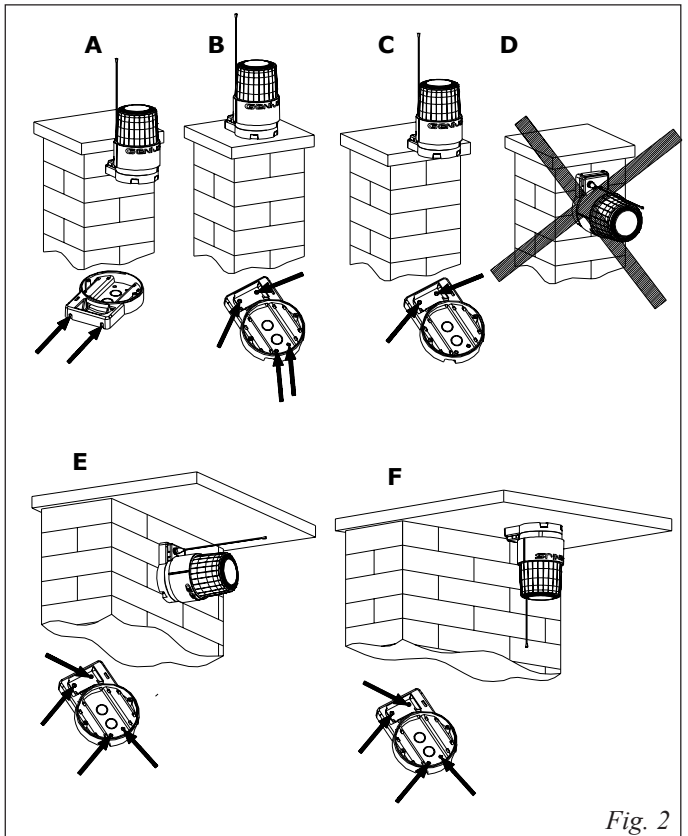
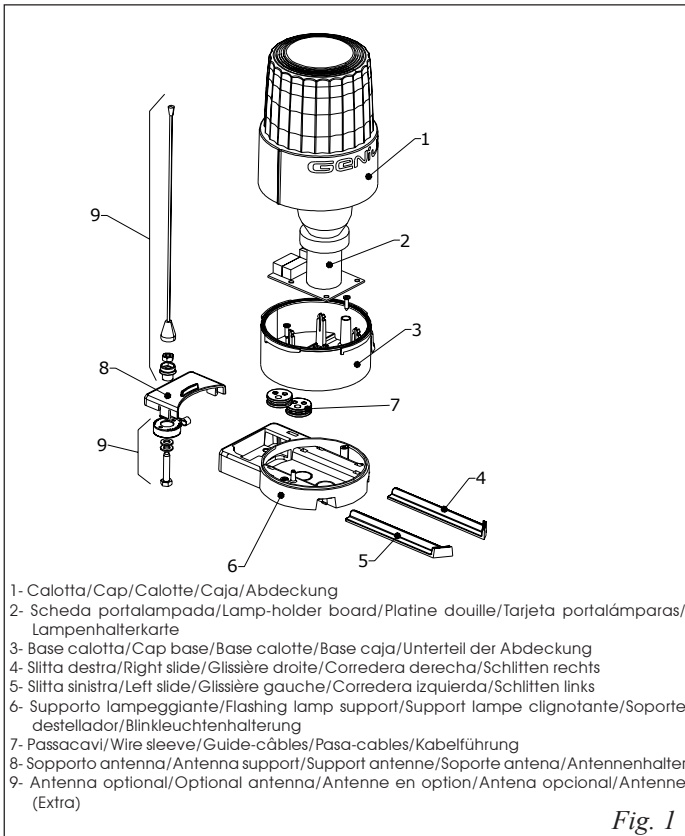


# GUARD

**LAMPEGGIANTE 230V / 115V / 24V / 12V**  
**FLASHING LAMP 230V / 115V / 24V / 12V**  
**LAMPE CLIGNOTANTE 230V / 115V / 24V / 12V**  
**DESTELLADOR 230V / 115V / 24V / 12V**  
**BLINKLEUCHE 230V / 115V / 24V / 12V**



# GENIUS®

COMPANY  
 WITH QUALITY SYSTEM  
 CERTIFIED BY DNV  
 =ISO 9001/2000=

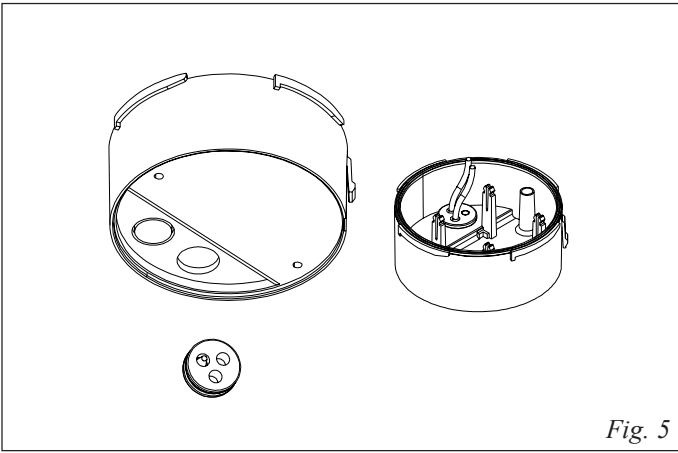


Fig. 5

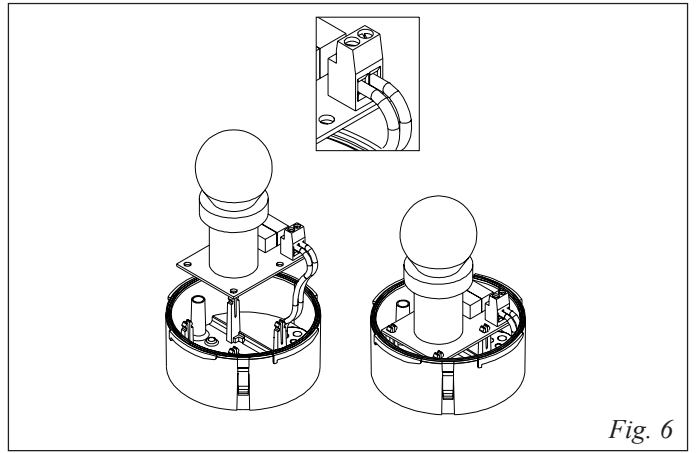


Fig. 6

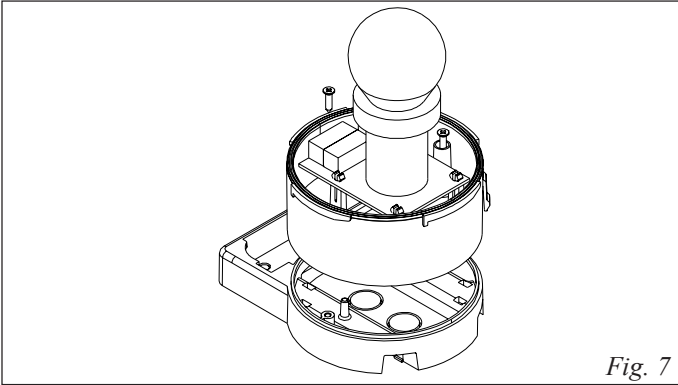


Fig. 7

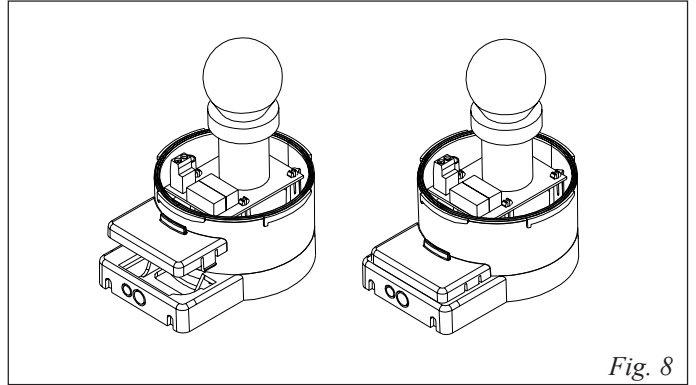


Fig. 8

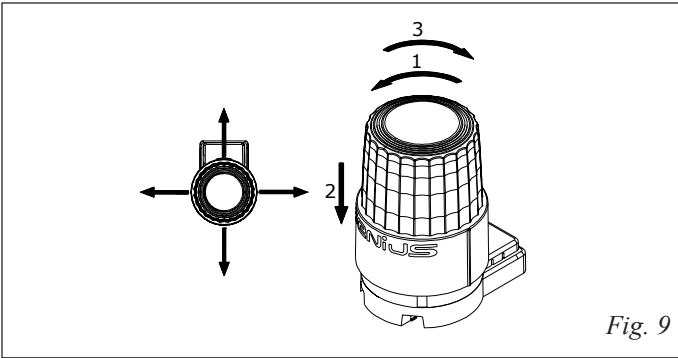


Fig. 9

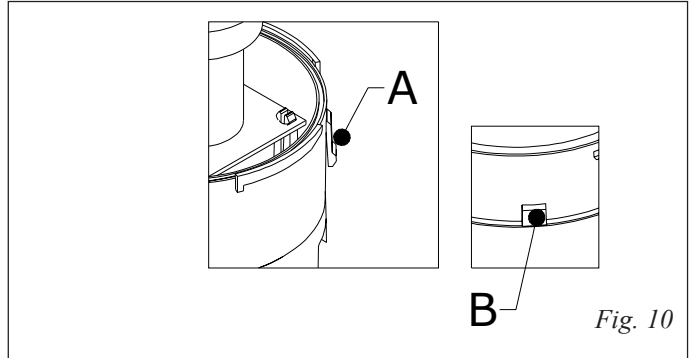


Fig. 10

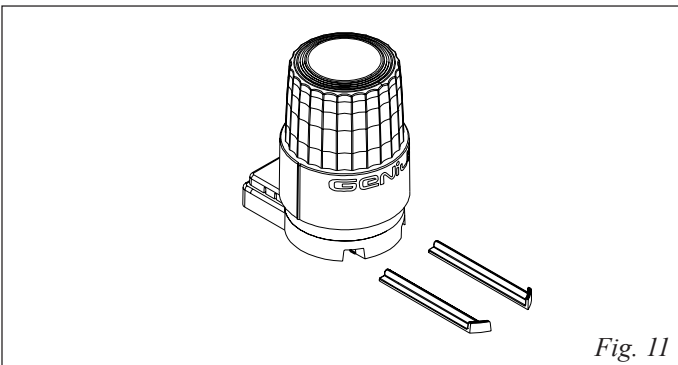


Fig. 11

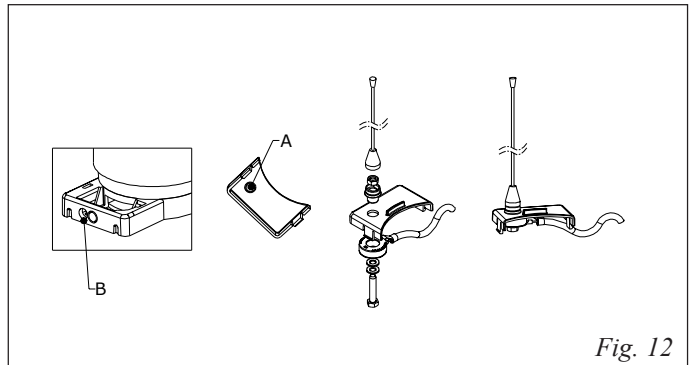


Fig. 12

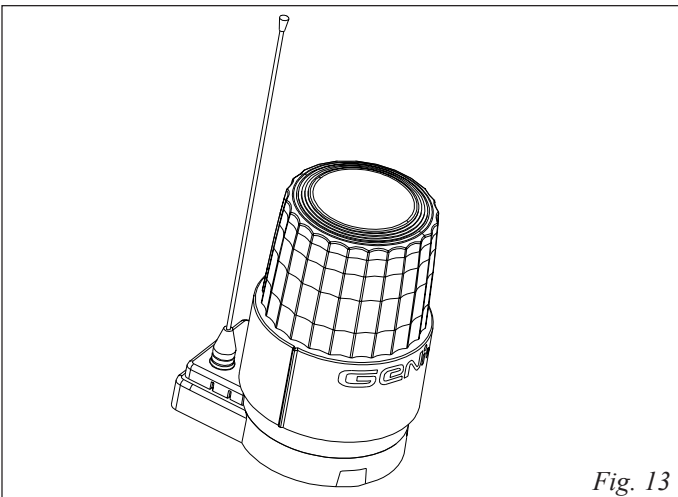


Fig. 13

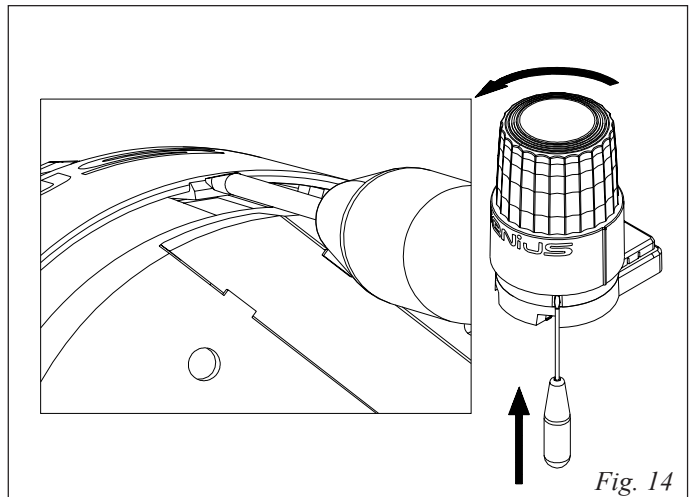


Fig. 14

## 1. CARATTERISTICHE

	MODELLO			
	GUARD 230V~	GUARD 115V~	GUARD 24VDC	GUARD 12VDC
Alimentazione	230 V ~ (+6% -10%)	115 V ~ (+6% -10%)	24 V dc	24V dc
Potenza assorbita	40 W	40 W	15 W	21 W
Luce fissa	NO	NO	SI	SI
Intermettenza	SI	SI	NO	NO
Lampada	230V~ 40W Max. E27	115V~ 40W Max. E27	24Vdc 15W Max. E14	12Vdc 21W Max. BA15S
Antenna	OPTIONAL	OPTIONAL	OPTIONAL	OPTIONAL

## 2. MONTAGGIO E COLLEGAMENTI

Il lampeggiatore GUARD è studiato per essere montato in diverse posizioni, a seconda delle esigenze dell'installatore ( Fig.2).

**N.B.: Il fissaggio del lampeggiante sia in posizione orizzontale che capovolto (Fig.2 rif. D, E e F) è consentita solo in luoghi riparati, ad esempio nei box sotterranei. Non è possibile fissare il lampeggiante in queste posizioni nelle applicazioni all'aperto.**

Come evidenziato in Fig.2 sul supporto del lampeggiante sono previsti dei fori per il fissaggio nelle varie posizioni.

Per il montaggio del lampeggiante procedere nel seguente modo:

1- Scegliere la posizione di fissaggio del lampeggiante rispettando i seguenti punti:

- a- il lampeggiante deve essere installato sempre in posizione verticale, fatta eccezione di luoghi coperti dove può essere fissato in posizione orizzontale (Fig.2).
- b- il lampeggiante è un dispositivo di segnalazione e come tale serve a segnalare il movimento dell'anta. Deve quindi essere installato in una posizione visibile da ogni direzione e non deve essere coperto da alberi, cartelli o qualsiasi altro oggetto.
- c- il lampeggiante deve essere posizionato nelle immediate vicinanze dell'automazione.

**N.B.: Nel caso non sia possibile rispettare contemporaneamente i punti c e b, si consiglia l'installazione di due lampeggianti, uno in una posizione visibile da tutte le direzioni ed uno vicino all'automazione.**

2- Se necessario liberare sul supporto lampeggiante i fori di fissaggio corrispondenti alla posizione scelta.

3- Fissare il supporto nella posizione desiderata utilizzando dei tasselli Ø5 ( Fig.3).

4- In Fig. 4 sono evidenziate le zone previste per il passaggio dei cavi. Si consiglia di separare il cavo d'alimentazione da quello dell'antenna, questo per evitare di portare in centrale dei disturbi. Le posizioni "A" e "B" sono riferite a due fori prefatturati presenti sul supporto che, se utilizzati, devono essere aperti.

5- Liberare un foro prefatturato sulla base calotta ed i fori del passacavo. Il passacavo è predisposto per il passaggio dei soli fili, non è possibile far passare l'intero cavo.

6- Posizionare il passacavo nel foro liberato.

7- Infilare il cavo nel supporto lampeggiante, in funzione del percorso prescelto, e di seguito nel supporto calotta, come in Fig. 5.

8- Collegare il cavo ai morsetti della scheda porta lampada, Fig. 6..

9- Fissare il porta lampada alla base calotta, esercitando una leggera pressione sulla scheda stessa fino al suo ancoraggio (Fig. 6).

10- Fissare la base calotta al supporto lampeggiante utilizzando le due viti in dotazione (Fig. 7).

11- Posizionare il supporto antenna come in Fig. 8.

12- Per il montaggio della calotta agire come di seguito:

- a- la calotta può essere orientata con il logo "GENIUS" in quattro posizioni differenti, ogni 90° (Fig. 9).
- b- calzare la calotta con il logo nella posizione desiderata e ruotare leggermente in senso **antiorario** fino a quando non entra nella propria sede.
- c- ruotare in senso **orario** fino al completo bloccaggio della stessa.

**N.B.: Sulla base della calotta è prevista una linguetta di bloccaggio (Fig. 10 rif. A) che si deve accoppiare con l'incasso ricavato sulla calotta (Fig. 10 rif. B).**

13- Montare le due slitte anteriori come in Fig. 11.

## 3. MONTAGGIO DELL'ANTENNA (optional)

Il lampeggiatore GUARD è predisposto per il montaggio di un'antenna. Per il montaggio dell'antenna attenersi alle seguenti istruzioni:

1- Aprire il foro prefatturato, Ø 9, presente sul supporto antenna (Fig. 12 rif. A).

2- Montare l'antenna con gli accessori a corredo come illustrato in Fig. 12.

3- Infilare il cavo nel lampeggiante (Fig. 12 rif.B).

4- Posizionare il tutto sul supporto lampeggiante come in Fig. 13.

**N.B.: Tenere separati i cavi di alimentazione dal cavo dell'antenna utilizzando guaine separate per la traccia dal lampeggiante alla centrale.**

**N.B.: Il supporto antenna è stato progettato per essere montato prima della calotta la quale funge da antiestrazione.**

## 4. MANUTENZIONE

Il lampeggiante non necessita di manutenzione programmata.

Per la sostituzione della lampadina agire come segue:

1- Agire sul sistema di bloccaggio con un cacciavite come indicato nella Fig. 14 e contemporaneamente ruotare in senso antiorario la calotta .

2- Rimuovere la calotta e procedere alla sostituzione della lampadina.

**N.B.: Per il tipo di lampadina che può essere inserito fare riferimento alla tabella "caratteristiche" in base al modello di lampeggiatore installato.**

3- Rimontare la calotta come indicato nel paragrafo 2 al punto 12.

## 1. SPECIFICATIONS

	MODEL			
	GUARD 230V~	GUARD 115V~	GUARD 24VDC	GUARD 12VDC
Power supply	230 V ~ (+6% -10%)	115 V ~ (+6% -10%)	24 Vdc	24Vdc
Absorbed power	40 W	40 W	15 W	21 W
Steady light	NO	NO	YES	YES
Flashing light	YES	YES	NO	NO
Lamp	230V~ 40W Max. E27	115V~ 40W Max. E27	24Vdc 15W Max. E14	12Vdc 21W Max. BA15S
Antenna	OPTIONAL	OPTIONAL	OPTIONAL	OPTIONAL

## 2. INSTALLATION AND CONNECTIONS

The GUARD flashing lamp was designed for installation in different positions, according to the installer's needs (Fig. 2).

**N.B.:** Securing the flashing lamp in both horizontal and upside-down position (Fig. 2 ref. D, E and F) is allowed only in protected places, e.g. in underground garages. The flashing lamp cannot be secured in these positions if the application is located outdoors.

As shown in Fig. 2, holes are provided on the flashing lamp support, for securing it in the different positions.

Flashing lamp installation procedure:

- 1- Select the installation position for the flashing lamp, respecting the following points:
  - a - the flashing lamp must always be installed vertically, with the exception of covered places, where it may be installed horizontally (Fig. 2).
  - b - the flashing lamp is a signalling device and, as such, it signals leaf movement. It must therefore be installed in a position where it can be seen from all directions, and must not be unsighted by trees, signs or any other object.
  - c- the flashing lamp must be positioned close to the automated system.

**N.B.:** If points c and b cannot be adhered to simultaneously, we advise you to install two flashing lamps, one in a position visible from all directions and the other close to the automated system.

- 2- If necessary, free, on the flashing lamp support, the securing holes for the selected position.
  - 3- Secure the support in the desired position using expansion plugs size Ø5 ( Fig. 3).
  - 4- Fig. 4 shows the cable routing zones. We advise you to separate the power cable from the antenna cable, to avoid bringing electrical noise into the control unit. Positions "A" and "B" refer to two pre-drilled holes on the support, which, if used, must be opened.
  - 5- Free a pre-drilled hole on the cap base and the wire sleeve holes too. The wire sleeve is designed for routing wires only - an entire cable cannot be routed through it.
  - 6- Position the wire sleeve in the freed hole.
  - 7- Fit the cable in the flashing lamp support, according to the selected route, and then in the cap support as shown in Fig. 5.
  - 8- Connect the cable to the terminals of the lamp-holder board, Fig.6.
  - 9- Secure the lamp-holder to the cap base, exerting light pressure on the board until is anchored (Fig. 6).
  - 10- Secure the cap base to the flashing lamp support, using the two supplied screws (Fig. 7).
  - 11- Position the antenna support as in Fig. 8.
  - 12- Cap installation procedure:
    - a- the cap can be oriented with the "GENIUS" logo in four different positions, every 90° (Fig. 9).
    - b- fit the cap with logo in the desired position, and gently turn it **anti-clockwise** until it is inserted into its seat.
    - c- turn **clockwise** until the cap is fully locked.
- N.B.:** A locking tab is provided on the cap base (Fig. 10 ref. A) - it must snap into the recess on the cap (Fig. 10 ref. B).
- 13- Fit the two front slides as shown in Fig. 11.

## 3. ANTENNA INSTALLATION (optional)

The GUARD flashing lamp is designed for installation of an antenna. Observe the following antenna installation procedure:

- 1 - Open the pre-drilled Ø 9 hole on the antenna support (Fig. 12 ref. A).
- 2 - Fit the antenna with the supplied accessories as shown in Fig. 12.
- 3 - Insert the cable in the flashing lamp (Fig. 12 rif.B).
- 4- Position the entire assembly on the flashing lamp support as in Fig. 13.

**N.B.:** Keep the power cables separate from the antenna cable, using separate sheaths for the cable route from the flashing lamp to the control unit.

**N.B.:** The antenna support was designed for fitting ahead of the cap, which acts as an anti-extraction device.

## 4. MAINTENANCE

The flashing lamp does not require scheduled maintenance.

Bulb replacement procedure:

- 1- Unscrew the locking system with a screwdriver as shown in Fig. 14, while turning the cap anti-clockwise.
- 2- Remove the cap and replace the bulb.

**N.B.:** For the correct type of bulb, consult the "specifications" table according to the installed flashing lamp model.

- 3- Re-fit the cap as described in paragraph 2 in point 12.

## 1. CARACTERISTIQUES

	MODELE			
	GUARD 230V~	GUARD 115V~	GUARD 24VDC	GUARD 12VDC
Alimentation	230 V ~ (+6% -10%)	115 V ~ (+6% -10%)	24 V dc	24V dc
Puissance absorbée	40 W	40 W	15 W	21 W
Lumière fixe	NON	NON	OUI	OUI
Intermittence	OUI	OUI	NON	NON
Ampoule	230V~ 40W Maxi E27	115V~ 40W Maxi E27	24Vdc 15W Maxi E14	12Vdc 21W Maxi BA15S
Antenne	EN OPTION	EN OPTION	EN OPTION	EN OPTION

## 2. MONTAGE ET CONNEXIONS

La lampe clignotante GUARD a été conçue pour être montée dans différentes positions, suivant les exigences de l'installateur (Fig. 2).

**N.B.: La fixation horizontale ou retournée de la lampe clignotante (Fig. 2 réf. D, E et F) n'est admise que dans les endroits abrités, par exemple dans les garages souterrains. Il est impossible de fixer la lampe clignotante dans ces positions à l'extérieur.**

Comme l'illustre la Fig. 2, on a prévu sur le support de la lampe clignotante des trous pour la fixer dans les différentes positions. Pour le montage de la lampe clignotante, procéder comme suit:

- 1- Choisir la position de fixation de la lampe clignotante en respectant les points suivants:
  - a- toujours installer la lampe clignotante en position verticale, à l'exception des lieux couverts où la fixation horizontale est possible (Fig. 2).
  - b- la lampe clignotante est un dispositif de signalisation et sert donc à signaler le mouvement du vantail. Il faut donc l'installer dans une position visible de tout endroit et elle ne doit pas être cachée par des arbres, des panneaux ni aucun autre objet.
  - c- la lampe clignotante doit être positionnée immédiatement à proximité de l'automatisme.

**N.B.: S'il est impossible de respecter simultanément les points c et b, on recommande l'installation de deux lampes clignotantes, la première dans une position visible de tout endroit et la deuxième à proximité de l'automatisme.**

- 2- Si nécessaire, libérer sur le support de la lampe clignotante les trous de fixation correspondant à la position choisie.
- 3- Fixer le support dans la position souhaitée en utilisant des chevilles Ø 5 (Fig. 3).
- 4- La Fig. 4 met en évidence les zones prévues pour le passage des câbles. On recommande de séparer le câble d'alimentation de celui de l'antenne pour éviter de créer des perturbations dans la centrale. Les positions "A" et "B" se rapportent à deux trous disposés, présents sur le support, qu'il faut ouvrir s'ils sont utilisés.
- 5- Libérer un trou disposé sur la base de la calotte ainsi que les trous du guide-câble. Le guide-câble est disposé uniquement pour le passage des fils, il est impossible d'y faire passer le câble entier.
- 6- Positionner le guide-câble dans le trou libéré.
- 7- Introduire le câble dans le support de la lampe clignotante, en fonction du parcours choisi, puis dans le support de la calotte, d'après la Fig. 5.
- 8- Connecter le câble aux bornes de la platine de la douille, Fig. 6.
- 9- Fixer la douille à la base de la calotte, en exerçant une légère pression sur la platine même jusqu'à son ancrage (Fig. 6).
- 10- Fixer la base de la calotte au support de la lampe clignotante en utilisant les deux vis fournies (Fig. 7).
- 11- Positionner le support de l'antenne d'après la Fig. 8.
- 12- Pour le montage de la calotte, agir comme suit:
  - a- la calotte peut être orientée avec le logo "GENIUS" dans quatre positions différentes, tous les 90° (Fig. 9).
  - b- Introduire la calotte avec le logo dans la position souhaitée et tourner légèrement en sens **inverse horaire** jusqu'à ce qu'elle pénètre dans son logement.
  - c- tourner en sens **horaire** jusqu'au blocage complet de cette dernière.

**N.B.: Sur la base de la calotte on a prévu une languette de blocage (Fig. 10 réf. A) qu'on doit accoupler à l'encastrement réalisé sur la calotte (Fig. 10 réf. B).**

- 13- Monter les deux glissières antérieures d'après la Fig. 11.

## 3. MONTAGE DE L'ANTENNE (en option)

La lampe clignotante GUARD est disposée pour l'installation d'une antenne. Pour le montage de l'antenne, respecter les instructions suivantes:

- 1- Ouvrir le trou disposé, Ø 9, présent sur le support de l'antenne (Fig. 12 réf. A).
- 2- Monter l'antenne avec les accessoires fournis d'après la Fig. 12.
- 3- Introduire le câble dans la lampe clignotante (Fig. 12 réf. B).
- 4- Positionner le tout sur le support de la lampe clignotante d'après la Fig. 13.

**N.B.: Garder les câbles d'alimentation séparés du câble de l'antenne en utilisant des gaines séparées pour le passage de la lampe clignotante à la centrale.**

**N.B.: Le support de l'antenne a été conçu pour être monté avant la calotte qui sert d'anti-extraction.**

## 4. ENTRETIEN

La lampe clignotante n'exige aucun entretien programmé.

Pour le remplacement de l'ampoule, agir comme suit:

- 1- Agir sur le système de blocage avec un tournevis d'après la Fig. 14 et tourner simultanément la calotte en sens inverse horaire.
- 2- Enlever la calotte et remplacer l'ampoule.

**N.B.: Pour le type d'ampoule compatible, se reporter au tableau "caractéristiques" suivant le modèle de lampe clignotante installée.**

- 3- Remonter la calotte en suivant les indications fournies au paragraphe 2, point 12.

## 1. CARACTERÍSTICAS

	MODELO			
	GUARD 230V~	GUARD 115V~	GUARD 24VDC	GUARD 12VDC
Alimentación	230 V ~ (+6% -10%)	115 V ~ (+6% -10%)	24 Vdc	24Vdc
Potencia absorbida	40 W	40 W	15 W	21 W
Luz fija	NO	NO	SÍ	SÍ
Intermitencia	SÍ	SÍ	NO	NO
Lámpara	230V~ 40W Máx. E27	115V~ 40W Máx. E27	24Vdc 15W Máx. E14	12Vdc 21W Máx. BA15S
Antena	OPCIONAL	OPCIONAL	OPCIONAL	OPCIONAL

## 2. MONTAJE Y CONEXIONES

El destellador GUARD ha sido estudiado para ser montado en diferentes posiciones, en función de las exigencias del instalador (Fig.2).

**NOTA: Se permite fijar el destellador, tanto en posición horizontal como volcado (Fig. 2 ref. D, E y F) sólo en lugares resguardados, por ejemplo en los box subterráneos. No se puede fijar el destellador en estas posiciones en las aplicaciones al aire libre.**

Como se muestra en la Fig. 2, en el soporte del destellador están previstos unos orificios para la fijación en distintas posiciones. Para montar el destellador proceda del siguiente modo:

- 1- Escoja la posición de fijación del destellador respetando los siguientes puntos:
  - a- El destellador debe instalarse siempre en posición vertical, exceptuando en los lugares cubiertos, donde puede fijarse en posición horizontal (Fig. 2).
  - b- El destellador es un dispositivo de señalización y, como tal, sirve para indicar el movimiento de la hoja. Por lo tanto debe instalarse en una posición visible desde cualquier dirección, y no debe estar tapado por árboles, carteles o cualquier otro objeto.
  - c- El destellador debe estar situado muy cerca de la automatización.

**NOTA: Si no se pueden respetar a la vez los puntos c y b, se aconseja instalar dos destelladores, uno en posición visible desde todas las direcciones y otro cerca de la automatización.**

- 2- Si fuera necesario, libere en el soporte del destellador los orificios de fijación correspondientes a la posición elegida.
- 3- Fije el soporte en la posición deseada utilizando tacos Ø5 (Fig. 3).
- 4- En la Fig. 4 se muestran las zonas previstas para el paso de los cables. Se aconseja separar el cable de alimentación del cable de la antena, a fin de evitar interferencias en la central. Las posiciones "A" y "B" se refieren a dos orificios pretaladrados presentes en el soporte, que deberán abrirse si se tuvieran que utilizar.
- 5- Libere un orificio pretaladrados en la base de la caja y los orificios del pasa-cables. El pasa-cables está pensado sólo para el paso de los hilos, no se puede hacer pasar todo el cable.
- 6- Coloque el pasa-cables en el orificio liberado.
- 7- Introduzca el cable en el soporte del destellador, en función del recorrido elegido, y seguidamente en el soporte de la caja, como se muestra en la Fig. 5.
- 8- Conecte el cable a los bornes de la tarjeta portalámparas, Fig. 6.
- 9- Fije el portalámparas en la base de la caja, ejercitando una ligera presión en la tarjeta hasta que se enganche (Fig. 6).
- 10- Fije la base de la caja al soporte del destellador, utilizando los dos tornillos suministrados en dotación (Fig. 7).
- 11- Coloque el soporte de la antena como se indica en la Fig. 8.
- 12- Para montar la caja, proceda del siguiente modo:
  - a- La caja puede estar orientada con el logotipo "GENIUS" en cuatro posiciones diferentes, cada 90° (Fig. 9).
  - b- Coloque la caja con el logotipo en la posición deseada y gire ligeramente en sentido **antihorario** hasta que entre en su alojamiento.
  - c- Gire en sentido **horario** hasta que la misma se bloquee completamente.

**NOTA: En la base de la caja está prevista una lengüeta de bloqueo (Fig. 10 ref. A) que debe acoplarse en el encastre situado en la caja (Fig. 10 ref. B).**

- 13- Monte las dos correderas delanteras como se indica en la Fig. 11.

## 3. MONTAJE DE LA ANTENA (opcional)

En el destellador GUARD es posible montar una antena. Para montar la antena atégase a las siguientes instrucciones:

- 1- Abra el orificio pretaladrados, Ø 9, presente en el soporte de la antena (Fig. 12 ref. A).
- 2- Monte la antena con los accesorios suministrados en dotación, tal y como se indica en la Fig. 12.
- 3- Introduzca el cable en el destellador (Fig. 12 ref. B).
- 4- Coloque el grupo sobre el soporte del destellador como se indica en la Fig. 13.

**NOTA: Mantenga separados los cables de alimentación del cable de la antena, para ello utilice vainas separadas para el tramo que va desde el destellador hasta la central.**

**NOTA: El soporte de la antena ha sido proyectado para ser montado antes de la caja, la cual hace la función de elemento anti-extracción.**

## 4. MANTENIMIENTO

El destellador no requiere mantenimiento programado.

Para sustituir la bombilla, realice las siguientes operaciones:

- 1- Manipule el sistema de bloqueo con un destornillador como se indica en la Fig. 14, y simultáneamente gire en sentido antihorario la caja.
- 2- Quite la caja y sustituya la bombilla.

**NOTA: Para conocer el tipo de bombilla que puede utilizarse, consulte la tabla "características" en base al modelo de destellador instalado.**

- 3- Monte de nuevo la caja como se indica en el párrafo 2, punto 12.

## 1. DATEN

	MODELL			
	GUARD 230V~	GUARD 115V~	GUARD 24VDC	GUARD 12VDC
Stromversorgung	230 V ~ (+6% -10%)	115 V ~ (+6% -10%)	24Vdc	24Vdc
Stromaufnahme	40 W	40 W	15 W	21 W
Dauerlicht	NEIN	NEIN	JA	JA
Blinklicht	JA	JA	NEIN	NEIN
Glühbirne	230V~ 40W max. E27	115V~ 40W max. E27	24Vdc 15W max. E14	12Vdc 21W max. BA15S
Antenne	EXTRA	EXTRA	EXTRA	EXTRA

## 2. MONTAGE UND ANSCHLÜSSE

Je nach Bedürfnissen kann die Blinkleuchte GUARD an verschiedenen Positionen montiert werden (Abb. 2).

**N.B.: Waagrecht oder umgekippt (Abb. 2, Bez. D, E und F) kann die Blinkleuchte nur an geschützten Orten, zum Beispiel unterirdischen Garagen, befestigt werden. Im Freien ist die Montage in diesen Positionen nicht möglich.**

Laut Darstellung in Abb. 2 sind auf der Blinkleuchtenhalterung Öffnungen für die Befestigung in den verschiedenen Positionen vorgesehen. Für die Montage der Blinkleuchte sind folgende Schritte auszuführen:

- 1- Die Befestigungsposition der Blinkleuchte wählen und dabei folgende Punkte beachten:
  - a- Abgesehen von der Montage in überdachten Bereichen, in denen die Vorrichtung auch waagrecht eingebaut werden kann (Abb. 2), muss die Blinkleuchte stets senkrecht montiert werden.
  - b- Die Blinkleuchte ist eine Signallvorrichtung und dient als solche zur Signalisierung der Bewegungen des Flügels. Sie ist daher an einer aus allen Richtungen gut sichtbaren Position einzubauen und darf nicht von Bäumen, Schildern oder anderen Gegenständen verdeckt werden.
  - c- Die Blinkleuchte ist in unmittelbarer Nähe der Automation zu positionieren.

**N.B.: Sollte keine Möglichkeit bestehen, gleichzeitig die Vorgaben der Punkte c. und b. zu befolgen, wird der Einbau von zwei Blinkleuchten empfohlen: Eine Vorrichtung an einer aus allen Richtungen sichtbaren Position und eine in der Nähe der Automation.**

- 2- Gegebenenfalls die der gewählten Position entsprechenden Befestigungsöffnungen auf der Blinkleuchtenhalterung durchbrechen.
- 3- Die Halterung mit Hilfe der Dübel Ø5 (Abb. 3) an der gewünschten Position befestigen.
- 4- In der Abb. 4 sind die Stellen für den Durchgang der Kabel dargestellt. Um Störungen der Steuereinheit zu vermeiden, wird empfohlen, das Versorgungskabel vom Antennenkabel zu trennen. Die Positionen „A“ und „B“ beziehen sich auf zwei vorgefertigte Öffnungen auf der Halterung, die gegebenenfalls durchbrochen werden müssen.
- 5- Eine vorgefertigte Öffnung am Unterteil der Abdeckung und die Öffnungen für die Kabelführung durchbrechen. Die Kabelführung ist lediglich für den Durchgang der Drähte vorgesehen, nicht für den Durchgang des gesamten Kabels.
- 6- Die Kabelführung in der durchbrochenen Öffnung positionieren.
- 7- Das Kabel je nach gewünschtem Verlauf in die Blinkleuchtenhalterung und dann in die Abdeckungshalterung einführen, siehe Abb. 5.
- 8- Das Kabel an die Klemmen der Lampenhalterkarte anschließen, siehe Abb. 6.
- 9- Den Lampenhalter am Unterteil der Abdeckung befestigen und dabei leichten Druck auf die Karte ausüben, bis diese sich verankert (Abb. 6).
- 10- Das Unterteil der Abdeckung mit Hilfe der beiden mitgelieferten Schrauben an der Blinkleuchtenhalterung befestigen (Abb. 7).
- 11- Den Antennenhalter laut Darstellung in Abb. 8 positionieren.
- 12- Für die Montage der Abdeckung sind folgende Schritte auszuführen:
  - a- Bei der Montage der Abdeckung sind vier verschiedene Positionen des Logos „GENIUS“ - jeweils im Abstand von 90° - möglich. (Abb. 9).
  - b- Die Abdeckung mit dem Logo in der gewünschten Position einsetzen und langsam im **Gegenuhrzeigersinn** drehen, bis sie in ihren Sitz einrastet.
  - c- Im **Uhrzeigersinn** drehen, bis sie vollständig fest sitzt.

**N.B.: Am Unterteil der Abdeckung ist eine Sperrfeder vorgesehen (Abb. 10, Bez. A), die in die Nut an der Abdeckung einrasten muss (Abb. 10 Bez. B).**

- 13- Die beiden vorderen Schlitzen laut Darstellung in Abb. 11 montieren.

## 3. MONTAGE DER ANTENNE (Extra)

Die Blinkleuchte GUARD ist für den Einbau einer Antenne eingerichtet. Für die Montage der Antenne sind folgende Anweisungen zu befolgen:

- 1- Die vorgefertigte Öffnung Ø 9 auf dem Antennenhalter (Abb. 12, Bez. A) durchbrechen.
- 2- Die Antenne mit den mitgelieferten Zubehörteilen laut Darstellung in Abb. 12 montieren.
- 3- Das Kabel in die Blinkleuchte einführen (Fig. 12 rif.B).
- 4- Die gesamte Vorrichtung auf der Blinkleuchtenhalterung laut Darstellung in Abb. 13 positionieren.

**N.B.: Die Versorgungskabel mit Hilfe getrennter Ummantelungen für den Kanal von der Blinkleuchte zur Steuereinheit vom Antennenkabel trennen.**

**N.B.: Der Antennenhalter muss vor der Abdeckung montiert werden und dient somit als Entfernungsschutz.**

## 4. WARTUNG






Die Blinkleuchte muss nicht regelmäßig gewartet werden.

Für das Auswechseln der Glühbirnen sind folgende Schritte auszuführen:

- 1- Einen Schraubenzieher laut Darstellung in Abb. 14 am Sperrsystem einsetzen und gleichzeitig die Abdeckung im Gegenuhrzeigersinn drehen.
- 2- Die Abdeckung entfernen und die Glühbirne auswechseln.

**N.B.: Für die Art der einzusetzenden Glühbirne, siehe Tabelle „Daten“ je nach installiertem Blinkleuchtenmodell.**

- 3- Die Abdeckung laut Angaben im Abschnitt 2, Punkt 12 wieder montieren.

DICHIAZIONE CE DI CONFORMITÀ	EC COMPLIANCE DECLARATION	DÉCLARATION CE DE CONFORMITÉ
<p><b>Fabbricante:</b> GENIUS s.r.l.  <b>Indirizzo:</b> Via Padre Elzi, 32  24050 - Grassobbio  BERGAMO - ITALIA  <b>Dichiara che:</b> Il lampeggiante GUARD</p> <ul style="list-style-type: none"> <li>è conforme ai requisiti essenziali di sicurezza delle seguenti direttive:  73/23 CEE e successiva modifica 93/68/CEE.  89/336 CEE e successiva modifica 92/31 CEE e 93/68/CEE</li> </ul> <p>Note aggiuntive:  questi prodotti sono stati sottoposti a test in una configurazione tipica omogenea (tutti i prodotti di costruzione GENIUS s.r.l.).</p> <p>Grassobbio, 17 Marzo 2003  L'Amministratore Delegato  D. Gianantoni</p> 	<p><b>Manufacturer:</b> GENIUS s.r.l.  <b>Address:</b> Via Padre Elzi, 32  24050 - Grassobbio  BERGAMO - ITALY  <b>Declares that:</b> the flashing lamp GAURD</p> <ul style="list-style-type: none"> <li>complies with the essential safety requirements of the following Directives:  73/23 EEC and subsequent amendment 93/68 EEC.  89/336 EEC and subsequent amendments 92/31 and 93/68 EEC.</li> </ul> <p>Notes:  these products have been subject to testing procedures carried out under standardised conditions (all products manufactured by GENIUS s.r.l.).</p> <p>Grassobbio, 17 March 2003  Managing Director</p> 	<p><b>Fabricant:</b> GENIUS s.r.l.  <b>Adresse:</b> Via Padre Elzi, 32  24050 - Grassobbio  BERGAMO - ITALIE  <b>Déclare que:</b> Le lampe clignotante GUARD</p> <ul style="list-style-type: none"> <li>est conforme aux règles de sécurité visées par les directives suivantes:  73/23 CEE, modifiée 93/68 CEE.  89/336 CEE, modifiée 92/31 CEE et 93/68 CEE.</li> </ul> <p>Note supplémentaire:  ces produits ont été soumis à des essais dans une configuration typique homogène (tous les produits sont fabriqués par GENIUS s.r.l.).</p> <p>Grassobbio, le 17 Mars 2003  L'Administrateur Délégué  D. Gianantoni</p> 
<p><b>DECLARACIÓN CE DE CONFORMIDAD</b></p> <p><b>Fabricante:</b> GENIUS s.r.l.  <b>Dirección:</b> Via Padre Elzi, 32  24050 - Grassobbio  BERGAMO - ITALIA  <b>Declara que:</b> El destellador GUARD</p> <ul style="list-style-type: none"> <li>Cumple los requisitos esenciales de seguridad de las siguientes directivas:  73/23 CEE y sucesiva modificación 93/68 CEE,  89/336 CEE y sucesivas modificaciones 92/31 CEE y 93/68 CEE.</li> </ul> <p>Nota:  los productos mencionados han sido sometidos a pruebas en una configuración típica homogénea (todo productos fabricado por GENIUS s.r.l.).</p> <p>Grassobbio, 17 de Marzo de 2003.  Administrador Delegado  D. Gianantoni</p> 	<p><b>EG-KONFORMITÄTSERKLÄRUNG</b></p> <p><b>Hersteller:</b> GENIUS s.r.l.  <b>Adresse:</b> Via Padre Elzi, 32  24050 - Grassobbio  BERGAMO - ITALIEN  <b>erklärt:</b> das blinkleuchte GUARD</p> <ul style="list-style-type: none"> <li>entspricht den wesentlichen Sicherheitsbestimmungen folgender Richtlinien:  73/23 EWG und nachträgliche Änderung 93/68 EWG  89/336 EWG und nachträgliche Änderung 92/31 sowie 93/68 EWG</li> </ul> <p>Anmerkung:  die o.g. produkte sind in einer typischen und einheitlichen weise getestet (alle von GENIUS s.r.l. gebaute produkte).</p> <p>Grassobbio, 17 März 2003  Der Geschäftsführer  D. Gianantoni</p> 	<p>Le descrizioni e le illustrazioni del presente manuale non sono impegnative. GENIUS si riserva il diritto, lasciando inalterate le caratteristiche essenziali dell'apparecchiatura, di apportare in qualunque momento e senza impegnarsi ad aggiornare la presente pubblicazione, le modifiche che essa ritiene convenienti per miglioramenti tecnici o per qualsiasi altra esigenza di carattere costruttivo o commerciale.</p> <p>The descriptions and illustrations contained in the present manual are not binding. GENIUS reserves the right, while leaving the main features of the equipments unaltered, to undertake any modifications to holds necessary for either technical or commercial reasons, at any time and without revising the present publication.</p> <p>Les descriptions et les illustrations du présent manuel sont fournies à titre indicatif. GENIUS se réserve le droit d'apporter à tout moment les modifications qu'elle jugera utiles sur ce produit tout en conservant les caractéristiques essentielles, sans devoir pour autant mettre à jour cette publication.</p> <p>Las descripciones y las ilustraciones de este manual no comportan compromiso alguno. GENIUS se reserva el derecho, dejando inmutadas las características esenciales de los aparatos, de aportar, en cualquier momento y sin comprometerse a poner al día la presente publicación, todas las modificaciones que considere oportunas para el perfeccionamiento técnico o para cualquier otro tipo de exigencia de carácter constructivo o comercial.</p> <p>Die Beschreibungen und Abbildungen in vorliegendem Handbuch sind unverbindlich. GENIUS behält sich das Recht vor, ohne die wesentlichen Eigenschaften dieses Gerätes zu verändern und ohne Verbindlichkeiten in Bezug auf die Neufassung der vorliegenden Anleitungen, technisch bzw. konstruktiv / kommerziell bedingte Verbesserungen vorzunehmen.</p>

Timbro rivenditore: / Distributor's stamp: / Timbre de l'agent: /  
Sello del revendedor: / Fachhändlerstempel:

# GENIUS®

**GENIUS s.r.l.**  
Via Padre Elzi, 32  
24050 - Grassobbio  
BERGAMO-ITALY  
tel. 0039.035.4242511  
fax. 0039.035.4242600  
info@geniusg.com  
www.geniusg.com

