



# GENIUS®

COMPANY  
WITH QUALITY SYSTEM  
CERTIFIED BY DNV  
= UNI EN ISO 9001/2000 =

## ITALIANO

Nelle presenti istruzioni si fa riferimento ad una ricevente bicanale. Tutte le procedure riportate sono valide anche per la ricevente monocanale ad esclusione dei riferimenti al CH2.

### 1. CARATTERISTICHE TECNICHE

Modello	Ricevente a 1 canale RPE433 Ricevente a 2 canali RPE 433
Frequenza di ricezione	433.92 MHz
Alimentazione	24Vdc (dal connettore della centralina)
Memoria	256 codici trasmittenti (Totale tra CH1 e CH2)
Antenna	Tramite morsetto a vite J1
Uscite	CH1 Open collector attiva OPEN A Ch2 Open collector attiva OPEN B (vedi par.5)

### 2. PROGRAMMAZIONE INIZIALE

Per memorizzare il telecomando sulla ricevente agire come di seguito:

- 1) Premere sulla ricevente il pulsante relativo al canale che si vuole memorizzare, SW1 per memorizzare CH1 e SW2 per memorizzare CH2. Il Led 1 o il Led 2 si accenderà a luce fissa segnalando che la ricevente è in modalità di apprendimento.
- 2) Entro 10 secondi premere sul telecomando e tenere premuto per almeno 1 secondo il pulsante che si vuole memorizzare.
- 3) Se la memorizzazione è avvenuta con successo il Led esegue un paio di lampeggi.
- 4) Dopo la memorizzazione del primo telecomando la ricevente rimane in modalità di apprendimento, led acceso fissa.
- 5) Per memorizzare successivi telecomandi (fino ad un massimo di 256) ripetere le operazioni dal punto 2.
- 6) Trascorsi 10 secondi dalla memorizzazione dell'ultimo telecomando la ricevente esce automaticamente dalla fase di apprendimento. È possibile uscire manualmente dalla procedura di apprendimento premendo, una volta memorizzato il telecomando, uno dei pulsanti sulla ricevente (SW1 o SW2).

### 3. MEMORIZZAZIONE DI ULTERIORI TELECOMANDI

È possibile memorizzare ulteriori telecomandi ripetendo la procedura di programmazione iniziale oppure, senza accedere direttamente alla ricevente, seguendo la seguente procedura:

- 1) Avvicinarsi alla ricevente, premere per almeno 5 secondi i pulsanti P1 e P2 del telecomando già memorizzato.
- 2) Sempre sul telecomando memorizzato premere, entro 10 secondi, il pulsante che deve essere copiato sul telecomando da aggiungere.
- 3) Premere sul telecomando da aggiungere il pulsante che si vuole memorizzare.
- 4) Per aggiungere altri telecomandi ripetere le operazioni dal punto 3.

**Nota bene: Attendere almeno 10 secondi dalla memorizzazione dell'ultimo telecomando prima di azionare altri pulsanti.**

È possibile impedire ai telecomandi di attivare la procedura di apprendimento su di uno e entrambi i canali interrompendo il relativo ponticello. Interrompendo il ponticello LK1 i telecomandi non potranno attivare la procedura di programmazione sul CH1, viceversa interrompendo LK2 verrà inibito CH2. Una volta interrotti i ponticelli LK è possibile aggiungere ulteriori telecomandi solo agendo direttamente sui tasti della ricevente, vedi programmazione iniziale.

### 4. CANCELLAZIONE DELLA MEMORIA

**Questa operazione cancella tutti i telecomandi memorizzati sulla ricevente, da entrambi i canali. Non è possibile cancellare solo un canale.**

**Si raccomanda di utilizzare con attenzione questa funzione.**

Per cancellare la memoria della ricevente è necessario premere e mantenere premuto uno dei pulsanti presenti sulla ricevente fino a che i led iniziano a lampeggiare. Una volta terminato il lampeggio la memoria della ricevente è stata completamente cancellata.

**Nota: La ricevente non aziona il cancello fino a quando non è uscita dalla modalità di apprendimento.**

### 5. FUNZIONAMENTO SECONDO CANALE (riceventi bicanale)

Il funzionamento del secondo canale viene definito dalla posizione del ponticello J2.

Ponticello tra i contatti 2 e 3, posizione ON  
In questa posizione è abilitata l'uscita Open collector della ricevente ed il secondo canale attiva l'apertura pedonale del cancello (condizione standard).

Ponticello tra i contatti 1 e 2, posizione OFF  
In questa posizione viene disabilitata l'uscita open collector della ricevente e vengono abilitate le uscite NO, NC e COM della morsettiera J1.

## ENGLISH

These instructions refer to a two-channel receiver. All the procedures shown also apply to the single-channel receiver, with the exception of references to CH2.

### 1. TECHNICAL SPECIFICATIONS

Model	Single-channel receiver RPE433 Two-channel receiver RPE 433
Reception frequency	433.92 MHz
Power supply	24Vdc (from control unit connector)
Memory	256 transmitting codes (Total between CH1 and CH2)
Antenna	Via screw terminal J1
Outputs	CH1 Open collector active OPEN A Ch2 Open collector active OPEN B (see par. 5)

### 2. INITIAL PROGRAMMING

Procedure for memory-storing the remote-control on the receiver:

- 1) On the receiver, press the push-button for the channel you wish to memory-store: SW1 to store CH1 and SW2 to store CH2. LED 1 or LED 2 will light on steady light to signal that the receiver is in learning mode.
- 2) Press on the remote-control within 10 seconds and hold down the push-button you wish to memory-store for at least 1 second.
- 3) If storage was successful, the LED flashes twice.
- 4) After the first remote-control has been memory-stored, the receiver stays in learning mode, with the LED lighted on steady light.
- 5) To memory-store successive remote-controls (up to a maximum of 256), repeat the operations from point 2.
- 6) When 10 seconds have elapsed from memory-storage of the last remote-control, the receiver automatically exits the learning stage. You can exit the learning procedure manually, by pressing one of the push-buttons on the receiver (SW1 or SW2) after the remote-control has been stored.

### 3. MEMORY-STORAGE OF FURTHER REMOTE-CONTROLS

Further remote-controls can be memory-stored by repeating the initial programming procedure, or without directly accessing the receiver, by following the procedure below:

- 1) Approach the receiver, and press for at least 5 seconds push-buttons P1 and P2 of the memory-stored remote-control.
  - 2) On the memory-stored remote-control, press within 10 seconds the push-button to be copied on the remote-control to be added. The receiver is set on learning mode and the LED of the activated channel lights on steady light.
  - 3) On the remote control to be added, press the push-button you wish to memory-save.
  - 4) To add other remote controls, repeat the operations from point 3.
- NB.: Wait for at least 10 seconds after memory-saving the last remote control before activating other push-buttons.**

You can prevent the remote-controls from activating the learning procedure on one or both channels, by interrupting the relevant jumper. If the LK1 jumper is interrupted, the remote-controls are unable to activate the programming procedure on CH1, vice versa, if LK2 is interrupted, CH2 will be disabled. When the LK jumpers have been interrupted, further remote-controls can be added only by directly using the receiver's keys - see initial programming.

### 4. DELETING THE MEMORY

**This operation deletes all remote-controls stored on the receiver, from both channels. One channel only cannot be deleted.**

**Be careful when using this function.**

To erase the receiver's memory, press and hold down one of the push-buttons on the receiver, until the LEDs begin to flash. When the flashing stops, this means that the receiver's memory has been completely erased.

**Note: The receiver does not activate the gate until it has exited the learning mode.**

### 5. OPERATION OF SECOND CHANNEL (two-channel receiver)

Operation of the second channel is defined by the position of jumper J2.

Jumper between contacts 2 and 3: ON position

In this position, the receiver's Open collector output is enabled, and the second channel activates pedestrian opening of the gate (standard condition).

Jumper between contacts 1 and 2: OFF position

In this position, the receiver's Open collector output is disabled and the NO, NC and COM outputs of terminal board J1 are enabled.

## FRANÇAIS

Ces instructions concernent un récepteur bicanal. Toutes les procédures citées sont également valables pour le récepteur monocanal à l'exclusion des références au CH2.

### 1. CARACTÉRISTIQUES TECHNIQUES

Modèle	Récepteur à 1 canal RPE433 Récepteur à 2 canaux RPE 433
Fréquence de réception	433.92 MHz
Alimentation	24Vcc (à partir du connecteur de la centrale)
Mémoire	256 codes émetteurs (Total entre CH1 et CH2)
Antenne	Par l'intermédiaire de la borne à vis J1
Sorties	CH1 Open collector active OPEN A Ch2 Open collector active OPEN B (voir par.5)

### 2. PROGRAMMATION INITIALE

Pour mémoriser la télécommande sur le récepteur, agir comme suit:

- 1) Sur le récepteur, appuyer sur le bouton-poussoir correspondant au canal qu'on souhaite mémoriser, SW1 pour mémoriser CH1 et SW2 pour mémoriser CH2. La LED 1 ou la LED 2 s'allumera fixe, signalant que le récepteur est en modalité d'apprentissage.
- 2) Dans un délai de 10 secondes, appuyer sur la télécommande et maintenir enfoncé pendant au moins 1 seconde sur le bouton-poussoir qu'on souhaite mémoriser.
- 3) Si la mémorisation est réussie, la LED clignote deux fois.
- 4) Après la mémorisation de la première télécommande, le récepteur reste en modalité d'apprentissage, LED allumée fixe.
- 5) Pour mémoriser d'autres télécommandes (jusqu'à un maximum de 256), répéter les opérations à partir du point 2.
- 6) 10 secondes après la mémorisation de la dernière télécommande, le récepteur sort automatiquement de la phase d'apprentissage. Il est possible de sortir manuellement de la procédure d'apprentissage en appuyant, une fois la télécommande mémorisée, sur un des boutons-poussoirs du récepteur (SW1 ou SW2).

### 3. MÉMORISATION DE TÉLÉCOMMANDES SUPPLÉMENTAIRES

Il est possible de mémoriser d'autres télécommandes en répétant la procédure de programmation initiale ou bien, sans accéder directement au récepteur, comme suit:

- 1) S'approcher du récepteur, appuyer pendant au moins 5 secondes sur les boutons-poussoirs P1 et P2 de la télécommande déjà mémorisée.
- 2) Toujours sur la télécommande mémorisée, appuyer, dans un délai de 10 secondes, sur le bouton-poussoir qu'il faut copier sur la télécommande à ajouter. Le récepteur se positionne en apprentissage et la LED du canal activé s'allume fixe.
- 3) Sur la télécommande à ajouter, appuyer sur le bouton-poussoir qu'on souhaite mémoriser.
- 4) Pour ajouter d'autres télécommandes, répéter les opérations à partir du point 3.

**Nota bene: Attendre au moins 10 secondes après la mémorisation de la dernière télécommande avant d'actionner d'autres boutons-poussoirs.**

On peut empêcher les télécommandes d'activer la procédure d'apprentissage sur un ou deux canaux en interrompant le pontet correspondant. En interrompant le pontet LK1, les télécommandes ne pourront pas activer la procédure de programmation sur le CH1; vice versa en interrompant LK2, CH2 sera inhibé. Une fois les pontets LK interrompus, on peut ajouter d'autres télécommandes en agissant directement sur les touches du récepteur; voir la programmation initiale.

### 4. EFFACEMENT DE LA MÉMOIRE

**Cette opération efface toutes les télécommandes mémorisées sur le récepteur, à partir des deux canaux. Il n'est possible de n'effacer qu'un seul canal.**

**On recommande d'utiliser cette fonction avec attention.**

Pour effacer la mémoire du récepteur, appuyer en le maintenant enfoncé un des boutons-poussoirs sur le récepteur jusqu'à ce que les LEDs commencent à clignoter. Une fois le clignotement terminé, la mémoire du récepteur a été complètement effacée.

**Remarque: Le récepteur n'actionne pas le portail tant qu'il n'est pas sorti de la modalité d'apprentissage.**

### 5. FONCTIONNEMENT DU DEUXIÈME CANAL (récepteurs bicanaux)

Le fonctionnement du deuxième canal est défini par la position du pontet J2.

Pontet entre les contacts 2 et 3, position ON

Dans cette position, on valide la sortie Open collector du récepteur et le deuxième canal active l'ouverture piétonne du portail (condition standard).

Pontet entre les contacts 1 et 2, position OFF

Dans cette position, on invalide la sortie open collector du récepteur et on valide les sorties NO, NF et COM du pontet J1.

## ESPAÑOL

En las presentes instrucciones se hace referencia a un receptor bicanal. Los procedimientos indicados también son válidos para el receptor monocanal, excluidos los que hacen referencia al CH2.

### 1. CARACTERÍSTICAS TÉCNICAS

Modelo	Receptor de 1 canal RPE433 Receptor de 2 canales RPE 433
Frecuencia de recepción	433.92 MHz
Alimentación	24Vdc (del conector de la central)
Memoria	256 códigos transmisores (Total entre CH1 y CH2)
Antena	Por medio de borne de tornillo J1
Salidas	CH1 Open collector activa OPEN A CH2 Open collector activa OPEN B (véase párr.5)

### 2. PROGRAMACIÓN INICIAL

Para memorizar el telemando en el receptor proceda del siguiente modo:

- Presione en el receptor el pulsador relativo al canal que se desea memorizar, SW1 para memorizar CH1 y SW2 para memorizar CH2. El diodo 1 o el diodo 2 se encenderá con luz fija para indicar que el receptor está en modo aprendizaje.
- Antes de que transcurran 10 segundos presione en el telemando y mantenga presionado durante al menos 1 segundo el pulsador que se quiere memorizar.
- Si la memorización se ha realizado correctamente, el diodo realiza un par de destellos.
- Después de la memorización del primer telemando, el receptor permanece en modo aprendizaje y el diodo está encendido con luz fija.
- Para memorizar sucesivos telemandos (hasta un máximo de 256) repita las operaciones desde el punto 2.
- Transcurridos 10 segundos de la memorización del último telemando, el receptor sale automáticamente de la fase de aprendizaje. Se puede salir manualmente del procedimiento de aprendizaje presionando, una vez memorizado el telemando, uno de los pulsadores del receptor (SW1 o SW2).

### 3. MEMORIZACIÓN DE OTROS TELEMANDOS

Se pueden memorizar otros telemandos repitiendo el procedimiento de programación inicial o bien, sin acceder directamente al receptor, siguiendo el procedimiento que se describe a continuación:

- Acérquese a la receptora y presione al menos durante 5 segundos los pulsadores P1 y P2 del telemando ya memorizado.
  - Siempre en el telemando memorizado presione, antes de que transcurran 10 segundos, el pulsador que debe copiarse en el telemando que se quiere añadir. El receptor se coloca en aprendizaje y el diodo del canal activado se enciende con luz fija.
  - Presione el pulsador que se desea memorizar en el telemando que se ha de añadir.
  - Para añadir otros telemandos repita las operaciones a partir del punto 3.
- Nota: Espere al menos 10 segundos desde la memorización del último telemando antes de accionar otros pulsadores.**

Se puede impedir a los telemandos activar el procedimiento de aprendizaje en uno o en ambos canales cortando el correspondiente puente. Cortando el puente LK1 los telemandos no podrán iniciar el procedimiento de programación en el CH1, y viceversa, cortando LK2 se inhibirá CH2. Una vez cortados los puentes LK se pueden añadir otros telemandos sólo mediante las teclas del receptor, véase programación inicial.

### 4. BORRADO DE LA MEMORIA

Esta operación borra todos los telemandos memorizados en el receptor, de ambos canales. No se puede borrar sólo un canal.

Se aconseja utilizar con atención esta función.

Para borrar la memoria del receptor hay que presionar y mantener presionado uno de los pulsadores presentes en el receptor, hasta que los diodos empiecen a destellar. Una vez terminado el destello, la memoria del receptor está completamente borrada.

**Nota: El receptor no acciona la cancela hasta que no ha salido del modo aprendizaje.**

### 5. FUNCIONAMIENTO DEL SEGUNDO CANAL (receptores bicanales)

El funcionamiento del segundo canal está definido por la posición del puente J2.

Puente entre los contactos 2 y 3, posición ON

En esta posición está habilitada la salida Open collector del receptor y el segundo canal activa la apertura peatonal de la cancela (condición estándar).

Puente entre los contactos 1 y 2, posición OFF

En esta posición se deshabilita la salida Open collector del receptor y se habilitan las salidas NO, NC y COM de la regleta de bornes J1.

die LED des aktivierten Kanals leuchtet mit Dauerlicht auf.

- Auf der hinzuzufügenden Fernsteuerung die Taste drücken, die gespeichert werden soll.
- Zum Hinzufügen weiterer Fernsteuerungen die Schritte ab Punkt 3 wiederholen.

**Anmerkung: Vor der Betätigung anderer Tasten mindestens 10 Sekunden lang nach der Speicherung der letzten Fernsteuerung abwarten.**

Die Aktivierung des Lernverfahrens der Fernbedienung kann auf einem und beiden Kanälen durch die Unterbrechung der entsprechenden Brücke gehemmt werden. Durch die Unterbrechung der Brücke LK1 können die Fernbedienungen das Programmierverfahren auf CH1 nicht aktivieren. Durch die Unterbrechung von LK2 wird hingegen CH2 gehemmt.

Nach der Unterbrechung der Brücken LK können weitere Fernbedienungen hinzugefügt werden. Hierzu sind lediglich direkt die Tasten des Empfängers zu drücken, siehe Grundeinstellungen.

### 4. SPEICHER LÖSCHEN

Mit diesem Vorgang werden von beiden Kanälen alle auf dem Empfänger gespeicherten Fernbedienungen gelöscht. Ein Kanal allein kann nicht gelöscht werden.

**Diese Funktion sollte mit größter Aufmerksamkeit angewendet werden.**

Zum Löschen des Speichers des Empfängers muss eine der Tasten auf dem Empfänger so lange gedrückt werden, bis die LED zu blinken beginnen. Wenn die LED nicht mehr blinken, wurde der Speicher des Empfängers vollständig gelöscht.

**Anmerkung: Der Empfänger betätigt das Tor erst dann, wenn der Lernmodus beendet ist.**

### 5. FUNKTIONSWEISE ZWEITER KANAL (Zweikanal-Empfänger)

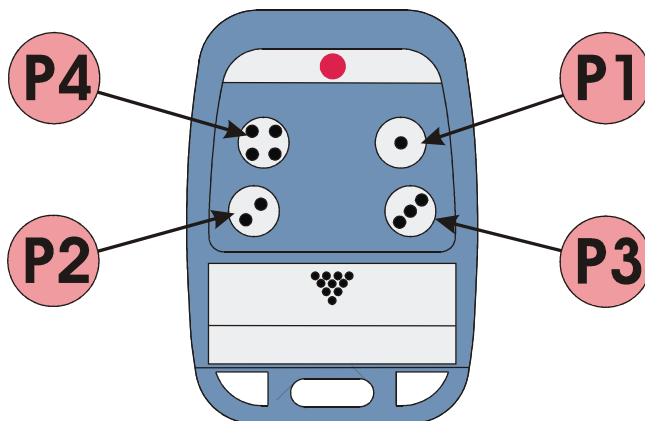
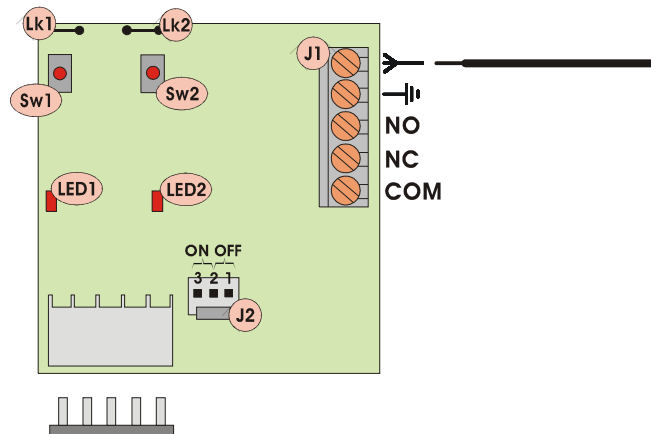
Die Funktionsweise des zweiten Kanals wird von der Position der Brücke J2 bestimmt.

Brücke zwischen den Kontakten 2 und 3, Position ON

In dieser Position ist der Ausgang Open Collector des Empfängers aktiviert und der zweite Kanal aktiviert die Fußgängeröffnung des Tors (Standardzustand).

Brücke zwischen den Kontakten 1 und 2, Position OFF

In dieser Position wird der Ausgang Open Collector des Empfängers deaktiviert und die Ausgänge NO, NC und COM der Klemmenleiste J1 werden aktiviert.



## DEUTSCH

Die vorliegende Betriebsanleitung bezieht sich auf einen Zweikanal-Empfänger. Mit Ausnahme der Verweise auf CH2 gelten alle nachfolgend aufgeführten Verfahren ebenfalls für den Einkanal-Empfänger.

### 1. TECHNISCHE DATEN

Modell	Einkanal-Empfänger RPE433 Zweikanal-Empfänger RPE 433
Empfangsfrequenz	433.92 MHz
Versorgung	24Vdc (vom Anschluss des Steuergeräts)
Speicher	256 Sendercodes (Gesamtwert CH1 und CH2)
Antenne	über Schraubenklemme J1
Ausgänge	CH1 Open Collector aktiviert OPEN A CH2 Open Collector aktiviert OPEN B (siehe Abschnitt 5)

### 2. GRUNDEINSTELLUNGEN

Zur Speicherung der Fernbedienung auf dem Empfänger sind die nachfolgenden Schritte auszuführen:

- Auf dem Empfänger die Taste für den Kanal drücken, der gespeichert werden soll: SW1 für die Speicherung von CH1 und SW2 für die Speicherung von CH2. Die LED 1 oder die LED 2 leuchtet mit Dauerlicht auf und signalisiert, dass sich der Empfänger im Lernmodus befindet.
- Binnen 10 Sekunden auf der Fernbedienung die Taste, die gespeichert werden soll, mindestens 1 Sekunde lang drücken.
- Nach erfolgreicher Speicherung blinkt die LED zwei Mal.
- Nach der Speicherung der ersten Fernbedienung bleibt der Empfänger weiterhin im Lernmodus, wobei die LED mit Dauerlicht aufleuchtet.
- Für die Speicherung weiterer Fernbedienungen (bis maximal 256) sind die Schritte ab Punkt 2 zu wiederholen.
- 10 Sekunden nach der Speicherung der letzten Fernbedienung beendet der Empfänger automatisch die Lernphase. Der Lernmodus kann manuell beendet werden, wenn nach der Speicherung der Fernbedienung eine der Tasten auf dem Empfänger gedrückt wird (SW1 oder SW2).

### 3. SPEICHERUNG WEITERER FERNBEDIENUNGEN

Weitere Fernbedienungen können entweder durch die Wiederholung der Grundeinstellungen oder durch die nachfolgenden Schritte ohne direkten Zugriff auf den Empfänger gespeichert werden:

- Auf den Empfänger zugehen, die Tasten P1 und P2 der bereits gespeicherten Fernbedienung mindestens 5 Sekunden lang drücken.
- Auf der gespeicherten Fernbedienung binnen 10 Sekunden die Taste drücken, die auf der hinzuzufügenden Fernbedienung kopiert werden soll. Der Empfänger geht in den Lernmodus und

**GENIUS S.p.A.**

via Padre Elzi, 32 - 24050 - Grassobbio

Bergamo - Italia

Tel. 0039.035.4242511

Fax. 0039.035.4242600

www.geniusg.com

info@geniusg.com